



DOCUMENTO DE CAMBIO

Nueva serie ZH
Eyector de vacío de tipo caja
(silenciador integrado)

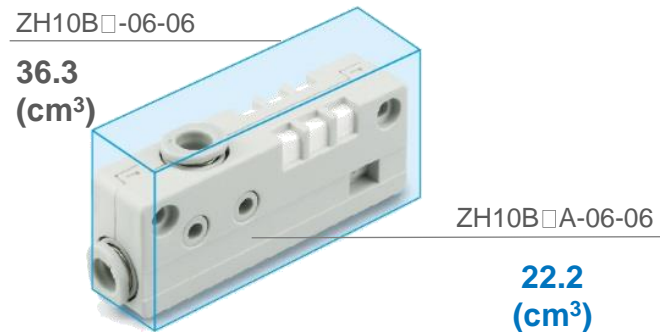
Características mejoradas y beneficios relacionados

Característica

- Volumen total reducido en hasta un 39 %.
- Altura de conexión reducida en hasta un 20 %.
- Peso reducido en hasta un 59 %.

Beneficio para el cliente

- Ahorro de espacio y, gracias a la reducción de peso, menores momentos de inercia cuando el eyector se monta en aplicaciones móviles (ejemplo: brazos robóticos).



Reducción del volumen total en hasta un **39 %**
(reducido en hasta 14.1 cm³)



Reducción de la altura de conexión en hasta un **20 %**
(reducido en hasta 4.6 cm³)



Producto actual

➔

Reducción de peso hasta una **59 %**
(reducido en hasta 19.4 g)



Nuevo producto

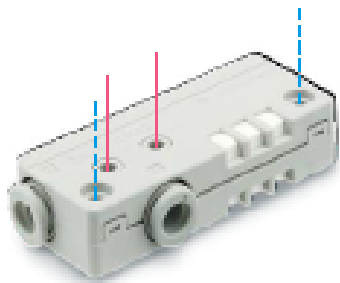
Características mejoradas y beneficios relacionados

Característica

- 3 tipos de montaje disponibles:
 - Montaje directo
 - Montaje con fijación en L
 - Montaje en raíl DIN

Beneficio para el cliente

- Flexibilidad de montaje, mejor adaptación a la instalación.



- - -: Montaje en el cuerpo
- - -: Montaje en cubierta

Montaje directo



Montaje con fijación en L



Montaje en raíl DIN

Características mejoradas y beneficios relacionados

Característica

- Mayor caudal máximo de succión (hasta 78 l/min), con un consumo de aire ligeramente superior (hasta 84 l/min) en comparación con el modelo actual.

Beneficio para el cliente

- Garantiza una mayor capacidad de succión de las piezas.

Característica

- Diferente color del anillo de extracción, gris claro para el modelo en sist. métrico y naranja para el modelo en pulgadas (nuevo).

Beneficio para el cliente

- Fácil identificación del producto



Anillo de extracción: gris claro



Anillo de extracción: naranja (nuevo)

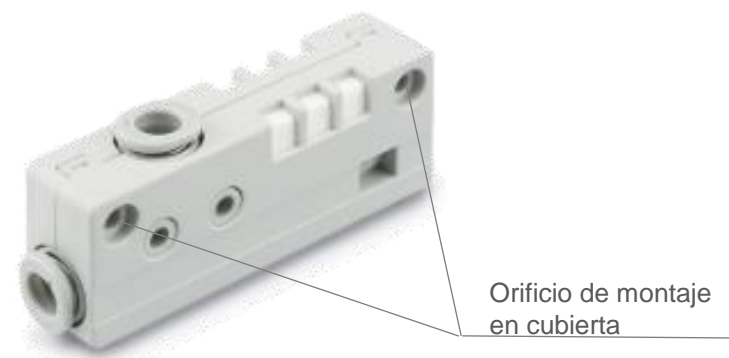
Intercambiabilidad

El montaje es intercambiable con el del modelo actual (excluyendo el modelo en pulgadas con tamaños nominales de boquilla de 0.5 a 1.3).

Producto actual

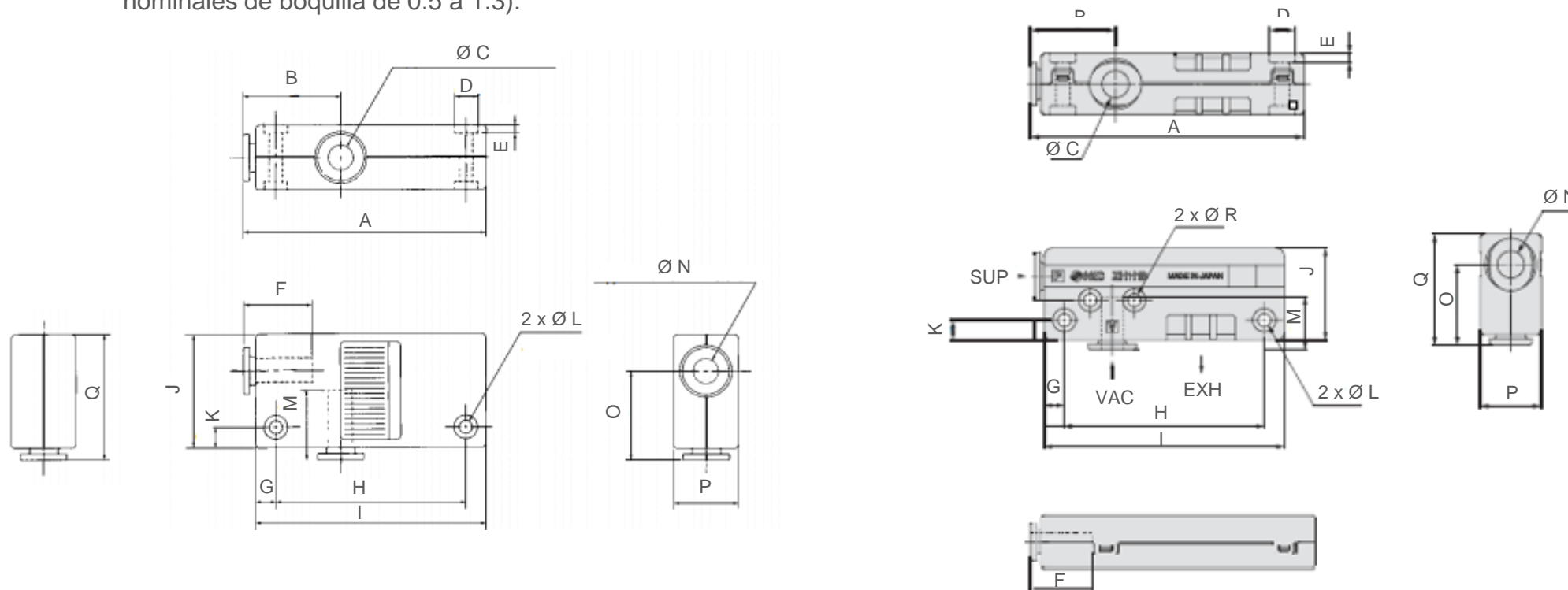


Nuevo producto



Intercambiabilidad

- **Conexiones instantáneas** (Las dimensiones de montaje son intercambiables, excluyendo el modelo en pulgadas con tamaños nominales de boquilla de 0.5 a 1.3).



Producto actual

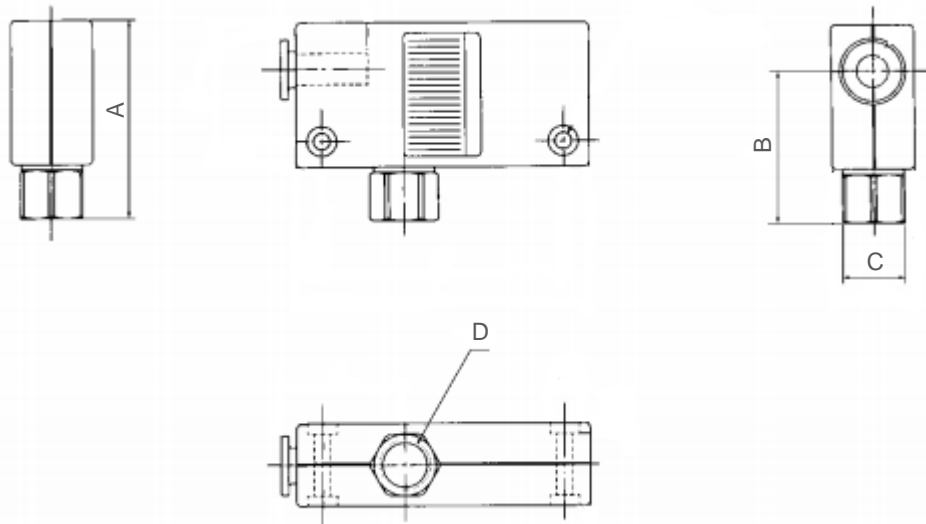
Nuevo producto

[mm]	A		B		C		D		E		F		G		H		I	
Modelo	ANTIGUO	NUEVO	ANTIGUO	NUEVO	ANTIGUO	NUEVO	ANTIGUO	NUEVO	ANTIGUO	NUEVO	ANTIGUO	NUEVO	ANTIGUO	NUEVO	ANTIGUO	NUEVO	ANTIGUO	NUEVO
ZH10B□A (sist. métr.)	63	62.4	26	19.4	Ø 6	Ø 6	Ø 5.8	Ø 5.8	2	2	17	13.3	5	5	50	50	60	60
[mm]	J		K		L		M		N		O		P		Q		R	
Modelo	ANTIGUO	NUEVO	ANTIGUO	NUEVO	ANTIGUO	NUEVO	ANTIGUO	NUEVO	ANTIGUO	NUEVO	ANTIGUO	NUEVO	ANTIGUO	NUEVO	ANTIGUO	NUEVO	ANTIGUO	NUEVO
ZH10B□A (sist. métr.)	29	23	5	5	2 x Ø 3.2	2 x Ø 3.2	17	13.3	Ø 6	Ø 6	23	18.4	18	14	32	25.4	-	2 x Ø 3.2

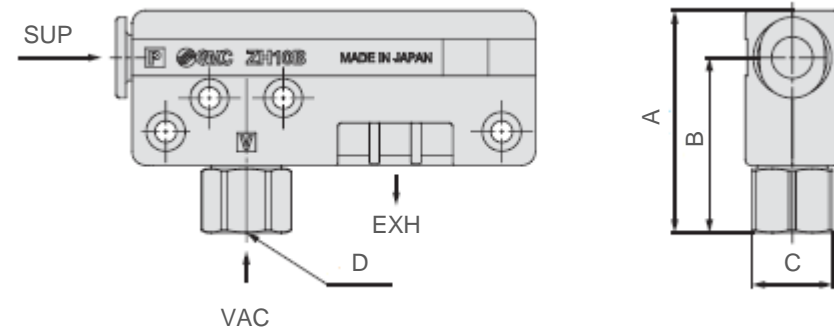
Diferentes especificaciones

Intercambiabilidad

- **Conexiones instantáneas roscadas** (Las dimensiones de montaje son intercambiables, excluyendo el modelo en pulgadas con tamaños nominales de boquilla de 0.5 a 1.3).



Producto actual



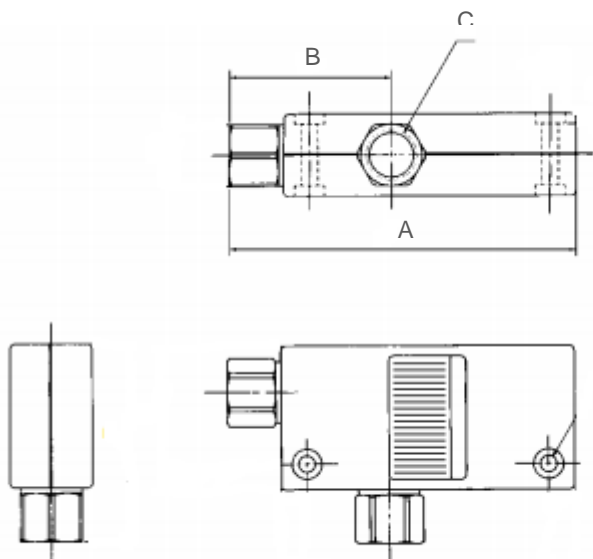
Nuevo producto

[mm]	A		B		C		D	
Modelo	ANTIGUO	NUEVO	ANTIGUO	NUEVO	ANTIGUO	NUEVO	ANTIGUO	NUEVO
ZH10B□A (sist. métrico)	32	34	30.5	27	12	12	Rc1/8	G1/8

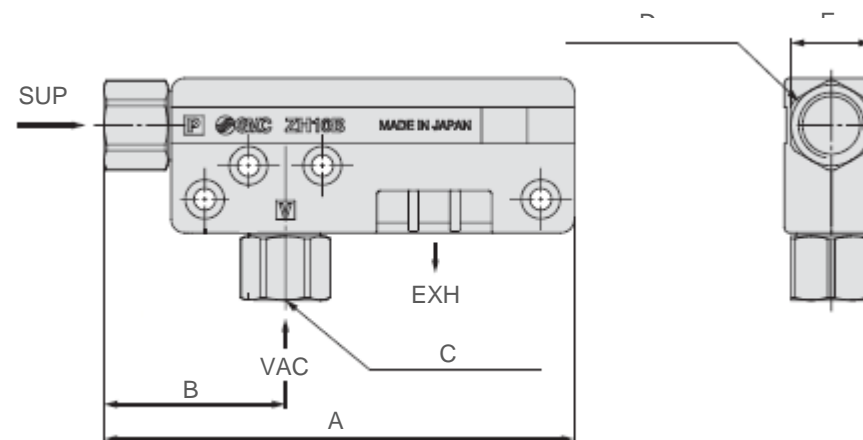
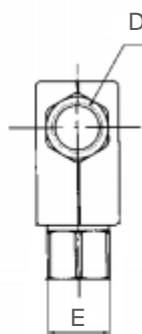
Diferentes especificaciones

Intercambiabilidad

- **Conexión roscada** (Las dimensiones de montaje son intercambiables)



Producto actual



Nuevo producto

[mm]	A		B		C		D		E	
Modelo	ANTIGUO	NUEVO	ANTIGUO	NUEVO	ANTIGUO	NUEVO	ANTIGUO	NUEVO	ANTIGUO	NUEVO
ZH10B□A (sist. métrico)	70.5	71	33.5	28	Rc1/8	G1/8	Rc1/8	G1/8	12	12

Diferentes especificaciones

Características estándar

- Los valores que indican las características son valores representativos y pueden variar dependiendo de la presión atmosférica (clima, altitud, etc.).

Modelo	Tamaño nominal de la boquilla [mm]	Presión de vacío alcanzada [kPa] *				Caudal máximo de succión [l/min (ANR)]				Consumo de aire [l/min (ANR)]	
		Tipo S		Tipo L		Tipo S		Tipo L		ANTIGUO	NUEVO
		ANTIGUO	NUEVO	ANTIGUO	NUEVO	ANTIGUO	NUEVO	ANTIGUO	NUEVO		
ZH05B□A	0.5	-88	-89	-48	-48	5	6	8	13	13	13
ZH07B□A	0.7					12	12	20	28	23	27
ZH10B□A	1.0					24	26	34	52	46	52
ZH13B□A	1.3					40	40	70	78	78	84

* Presión de alimentación: 0.45 MPa.

 Diferentes especificaciones



DOCUMENTO DE CAMBIO

Nueva serie ZH
Eyector de vacío, modelo de
montaje individual

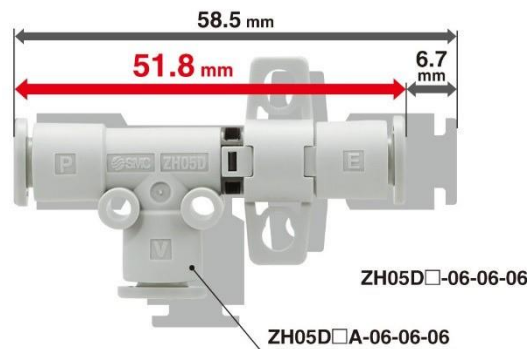
Características mejoradas y beneficios relacionados

CARACTERÍSTICA: Longitud total reducida en hasta un 11%.

Altura de conexión reducida en hasta un 25 %.

Peso reducido en hasta un 74 %.

BENEFICIO PARA EL CLIENTE: Ahorro de espacio y, gracias a la reducción de peso, menos momentos de inercia cuando el eyector se monta en aplicaciones móviles (ejemplo: brazos robóticos).



Reducción de la longitud total



Reducción de la altura de conexión

Modelo actual (ZH20D□-12-16-16)
88.4 g



Nuevo modelo (ZH20D□A-10-12-12N)
23.3 g



Reducción de peso

Características mejoradas y beneficios relacionados

- CARACTERÍSTICA:** 4 tipos de montaje disponibles:
- Montaje directo
 - Montaje con fijación estándar:
 - Montaje con fijación en L
 - Montaje en raíl DIN

BENEFICIO PARA EL CLIENTE: Flexibilidad de montaje, mejor adaptación a la instalación.



Montaje directo



Montaje con fijación estándar



Montaje con fijación en L



Montaje en raíl DIN

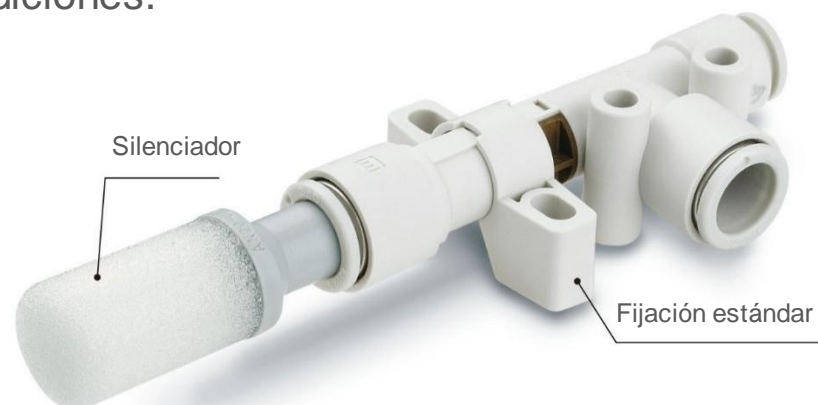
CARACTERÍSTICA: Mayor "caudal máximo de succión" con un consumo de aire ligeramente superior que el eyector antiguo.

BENEFICIO PARA EL CLIENTE: Garantiza una mayor capacidad de succión de las piezas.

Características mejoradas y beneficios relacionados

CARACTERÍSTICA: Silenciador y fijación estándar disponibles como accesorios.

BENEFICIO PARA EL CLIENTE: Flexibilidad y fácil adaptación al producto en diferentes condiciones.



CARACTERÍSTICA: Anillo de desbloqueo de diferentes colores: gris claro para el modelo en sist. métrico y naranja para modelo en pulgadas.

BENEFICIO PARA EL CLIENTE: Fácil identificación del producto.



Detalles técnicos

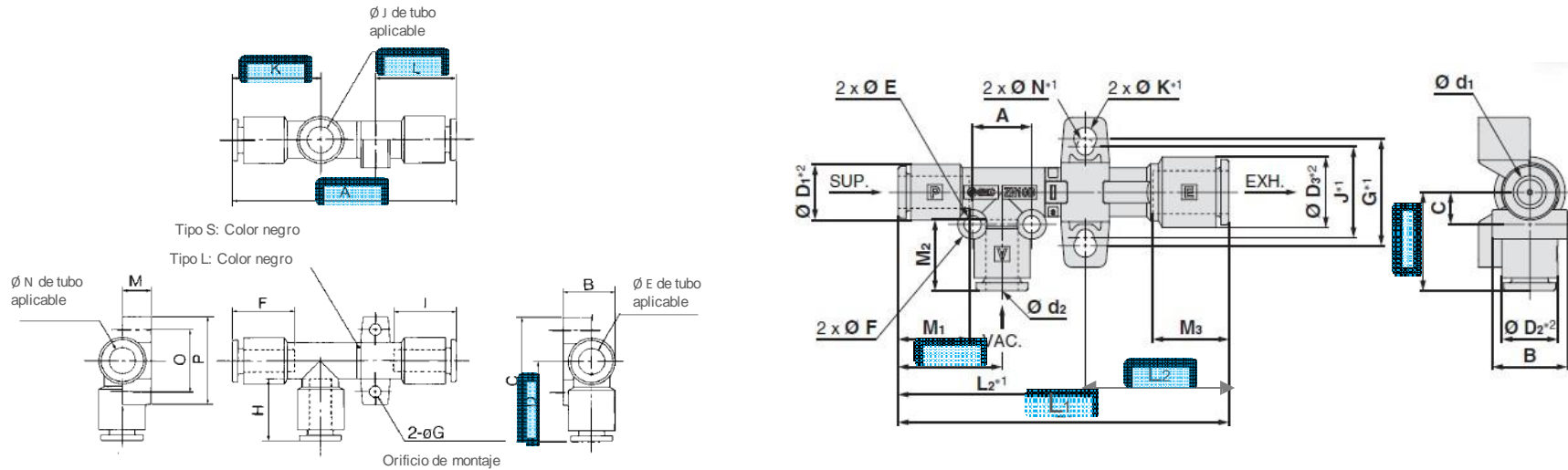
■ Características estándar

Modelo	Tamaño nominal de la boquilla [mm]	Presión de vacío alcanzada* [kPa]				Caudal máx. de succión [l/min (ANR)]				Consumo de aire [l/min (ANR)]	
		Tipo S		Tipo L		Tipo S		Tipo L			
		ANTIGUO	NUEVO	ANTIGUO	NUEVO	ANTIGUO	NUEVO	ANTIGUO	NUEVO	ANTIGUO	NUEVO
ZH05D□A	0.5	-88	-90	-48	-48	5	6	8	13	13	13
ZH07D□A	0.7					12	12	20	28	23	27
ZH10D□A	1.0					24	26	34	52	46	52
ZH13D□A	1.3			40	40	70	78	78	84		
ZH15D□A	1.5			-53	-66	55	58	75	78	95	113
ZH18D□A	1.8					65	76	110	128	150	162
ZH20D□A	2.0					85	90	135	155	185	196

* Presión de alimentación: 0.45 MPa

Detalles técnicos

■ Dimensiones: Conexión mediante conexiones instantáneas



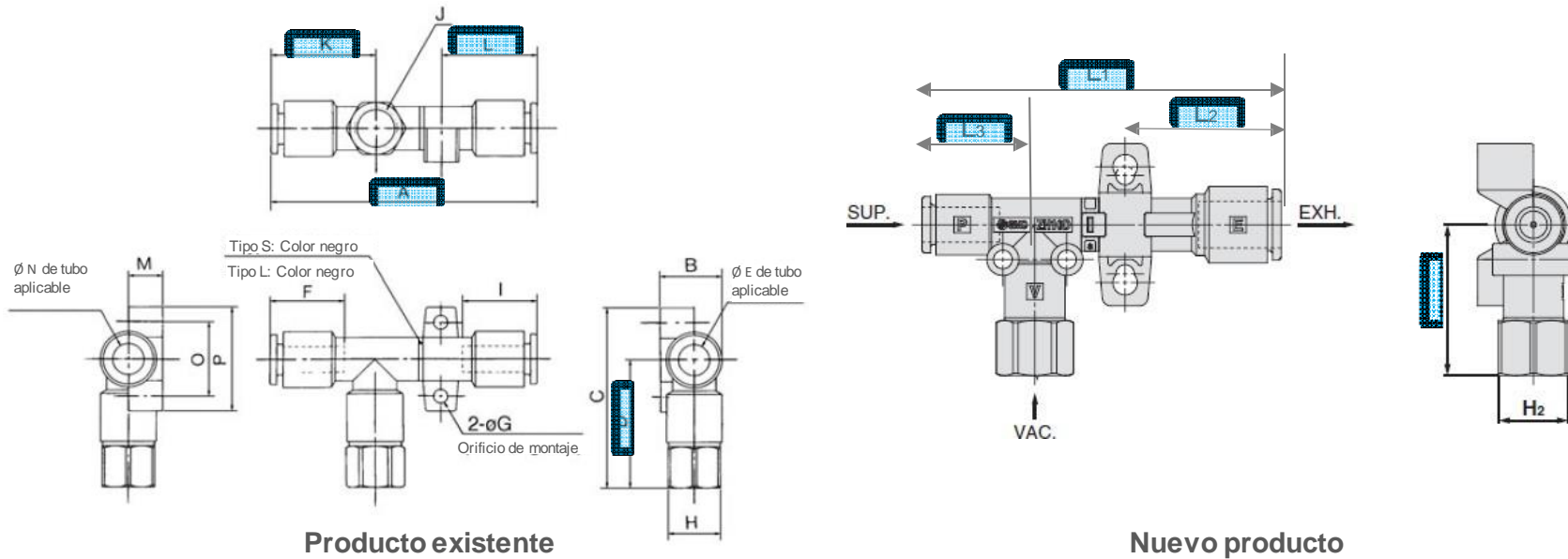
Producto existente

Nuevo producto

[mm]	ANTIGUO	NUEVO	ANTIGUO	NUEVO	ANTIGUO	NUEVO	ANTIGUO	NUEVO
Modelo	A	L ₁	K	L ₃	D	L ₄	L	L ₂
ZH05D□(A)-06-06-06	58	51.8	24	19.4	22	18.4	21	16,9
ZH07D□(A)-06-06-06	61	55	24	19.4	22	18.4	22	20,1
ZH10D□(A)-06-06-08	66(S) / 70(L)	61.7	26	19.4	23	18.4	24.5	26,8
ZH13D□(A)-08-10-10	74(S) / 79(L)	71.8	28	22.4	27	24.4	26.5	27,9
ZH15D□(A)-08-10-10	93.3	83.6	31.5	22.4	29.5	24.4	32.8	32,2
ZH18D□(A)-10-12-12	114	105.7	35.5	28.4	30.5	26.4	50	44,8
ZH20D□(A)-10-12-12	124.6	112.2	38.5	28.4	35.5	26.4	54.3	50

Detalles técnicos

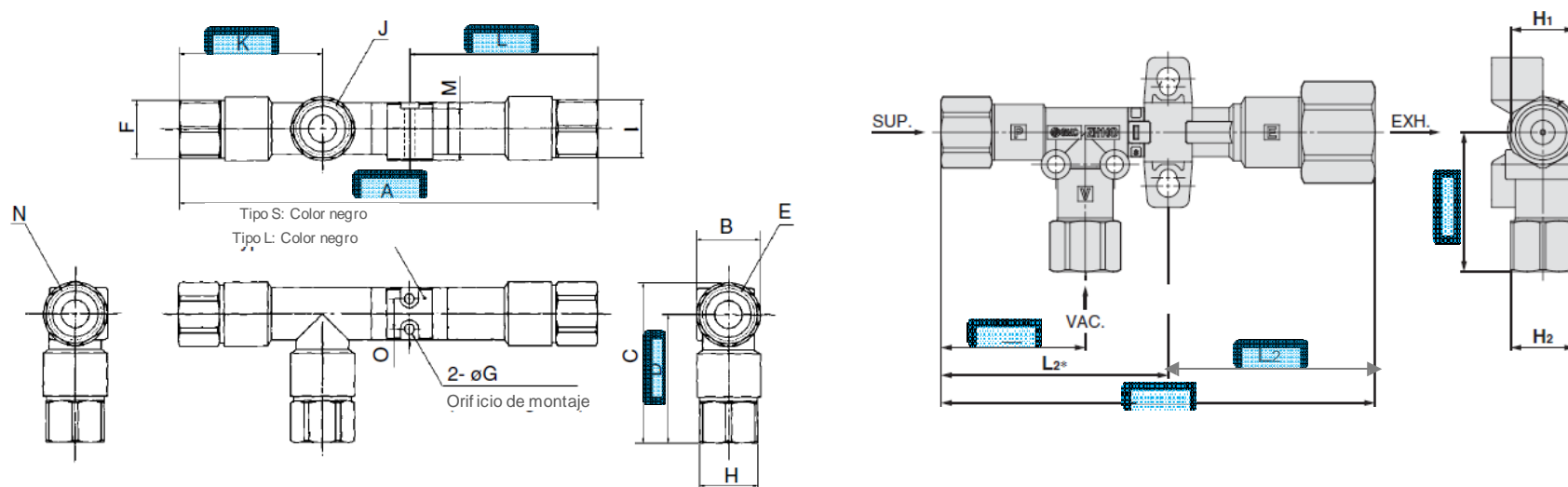
■ Dimensiones: Conexión mediante conexiones instantáneas y conexiones roscadas



[mm]	ANTIGUO	NUEVO	ANTIGUO	NUEVO	ANTIGUO	NUEVO	ANTIGUO	NUEVO
Modelo	A	L1	K	L3	D	L4	L	L2
ZH05D□(A)-06-06-06	58	51.8	24	19.4	29.5	26	21	16,9
ZH07D□(A)-06-06-06	61	55	24	19.4	29.5	26	22	20,1
ZH10D□(A)-06-06-08	66(S) / 70(L)	61.7	26	19.4	30.5	26	24.5	26,8
ZH13D□(A)-08-10-10	74(S) / 79(L)	71.8	28	22.4	39	36.3	26.5	27,9
ZH15D□(A)-08-10-10	93.3	83.6	31.5	22.4	41	37.1	32.8	32,2
ZH18D□(A)-10-12-12	114	105.7	35.5	28.4	42	39.1	50	44,8
ZH20D□(A)-10-12-12	124.6	112.2	38.5	28.4	50.5	44.1	54.3	50

Detalles técnicos

■ Dimensiones: Conexión mediante conexiones roscadas



Producto existente

Nuevo producto

[mm]	ANTIGUO	NUEVO	ANTIGUO	NUEVO	ANTIGUO	NUEVO	ANTIGUO	NUEVO
Modelo	A	L ₁	K	L ₃	D	L ₄	L ₂	L ₂
ZH05D□(A)-06-06-06	73.5	67	31.5	27	29.5	26	28.5	24,5
ZH07D□(A)-06-06-06	76	70.2	31.5	27	29.5	26	29.5	27,7
ZH10D□(A)-06-06-08	82(S) / 86(L)	76.4	33.5	27	30.5	26	33	33,9
ZH13D□(A)-08-10-10	94.5(S) / 99.5(L)	90.8	36.5	29.5	39	36.3	38.5	39,8
ZH15D□(A)-08-10-10	116.5	108.2	43	34.3	41	37.1	44.5	44,9
ZH18D□(A)-10-12-12	137	131.1	47	41.1	42	39.1	61.5	57,5
ZH20D□(A)-10-12-12	151.1	142.6	50	41.1	50.5	44.1	69.3	67,7