



DOCUMENT DE SWITCHOVER

Nouvelle série ZH
Générateur de vide (silencieux
intégré) avec boîtier

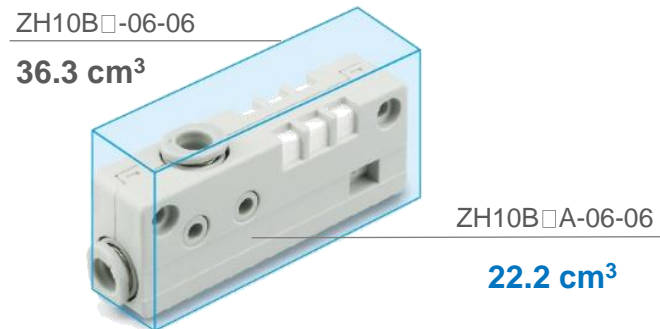
Caractéristiques améliorées et avantages connexes

Caractéristique

- Réduction du volume global, jusqu'à 39%
- Réduction de la hauteur à l'orifice d'alimentation, jusqu'à 20%
- Réduction de la masse, jusqu'à 59%

Avantage pour le client

- Gain d'espace et, grâce à la réduction de la masse, diminution des moments d'inertie lorsque le générateur de vide est monté dans des applications mobiles (exemple : bras de robot).



Réduction du volume global jusqu'à 39 %.
(réduit jusqu'à 14.1 cm³)



Réduction de la hauteur à l'orifice d'alimentation
jusqu'à 20 %
(réduite jusqu'à 4,6 mm)



Produit actuel



Réduction de la masse
jusqu'à 59 %
(réduite jusqu'à 19,4 g)



Nouveau produit

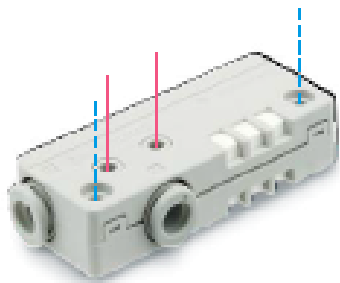
Caractéristiques améliorées et avantages connexes

Caractéristique

- 3 modèles de montage disponibles :
 - Montage direct
 - Montage par équerre
 - Montage sur rail DIN

Avantage pour le client

- Flexibilité de montage, meilleure adaptabilité à l'installation.



- - - : Montage par le corps
- - - : Montage par le boîtier

Montage direct



Montage par équerre



Montage du rail DIN

Caractéristiques améliorées et avantages connexes

Caractéristique

- Débit d'aspiration maximal plus élevé (jusqu'à 78 l/min), avec une consommation d'air légèrement supérieure (jusqu'à 84 l/min) par rapport au modèle actuel

Avantage pour le client

- Assure une plus grande capacité d'aspiration des pièces

Caractéristique

- Couleur différente de la collerette de déblocage, gris clair pour le modèle en cote métrique et orange pour le modèle en cote pouce (nouveau)

Avantage pour le client

- Identification facile du produit



Collerette de déblocage :
gris clair



Collerette de déblocage :
orange (nouveau)

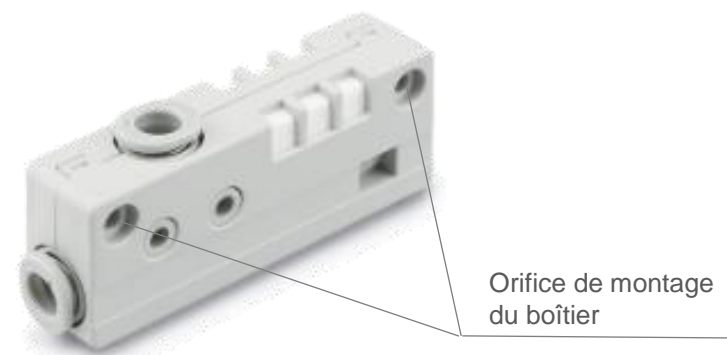
Interchangeabilité

Le montage est interchangeable avec le modèle actuel (à l'exception du modèle cote pouce avec des diamètres nominaux de buse de 0,5 à 1,3 mm)

Produit actuel

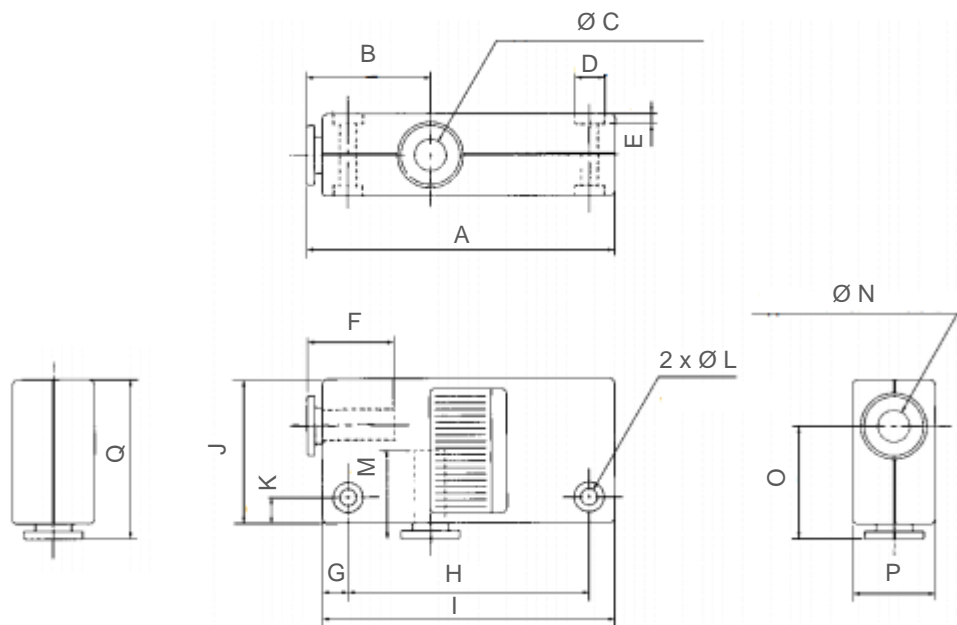


Nouveau produit

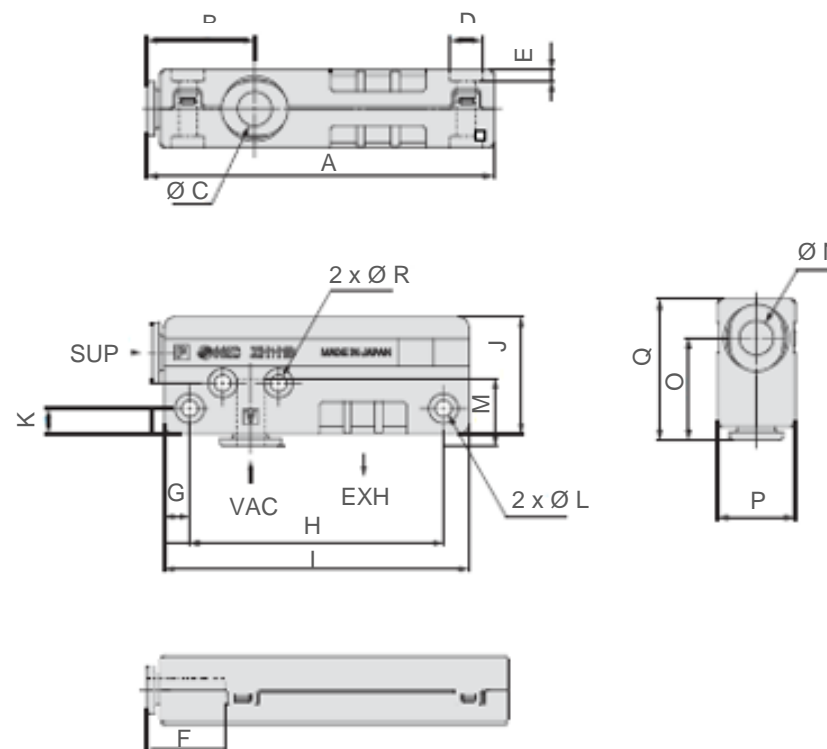


Interchangeabilité

- **Raccordement instantané** (les dimensions de montage sont interchangeables avec le modèle actuel, à l'exception du modèle cote pouce avec des diamètres nominaux de buse de 0,5 à 1,3 mm)



Produit actuel



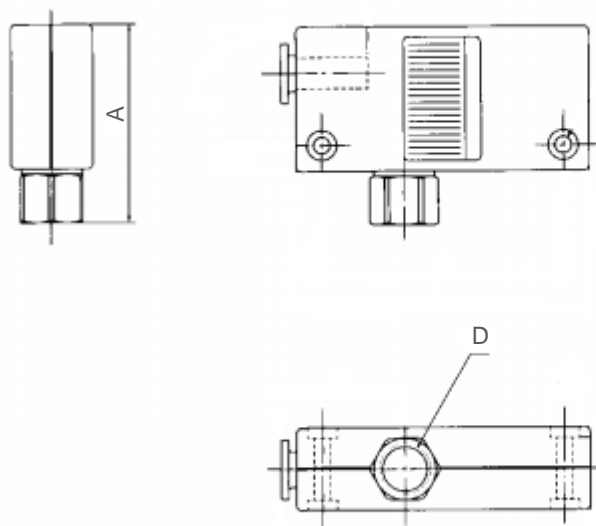
Nouveau produit

Modèle	ANCIEN	NOUV.	ANCIEN	NOUV.	ANCIEN	NOUV.	ANCIEN	NOUVEAU	ANCIEN	NOUV.	ANCIEN	NOUV.	ANCIEN	NOUV.	ANCIEN	NOUV.	ANCIEN	NOUV.
ZH10B□A (taille métri	63	62.4	26	19.4	Ø 6	Ø 6	Ø 5.8	Ø 5.8	2	2	17	13.3	5	5	50	50	60	60
[mm]	J		K		L		M		N		O		P		Q		R	
Modèle	ANCIEN	NOUV.	ANCIEN	NOUV.	ANCIEN	NOUV.	ANCIEN	NOUVEAU	ANCIEN	NOUV.	ANCIEN	NOUV.	ANCIEN	NOUV.	ANCIEN	NOUV.	ANCIEN	NOUV.
ZH10B□A (taille métri	29	23	5	5	2 x Ø 3.2	2 x Ø 3.2	17	13.3	Ø 6	Ø 6	23	18.4	18	14	32	25.4	-	2 x Ø 3.2

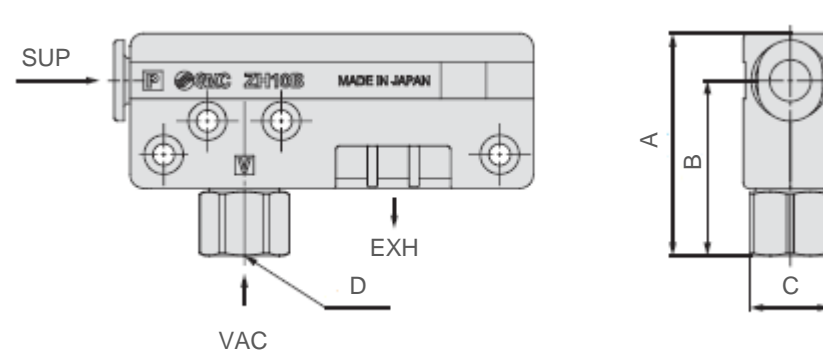
Différence dans les caractéristiques

Interchangeabilité

- **Raccordement instantané et taraudé** (les dimensions de montage sont interchangeables, à l'exception du modèle cote pouce avec des diamètres nominaux de buse de 0,5 à 1,3 mm).



Produit actuel



Nouveau produit

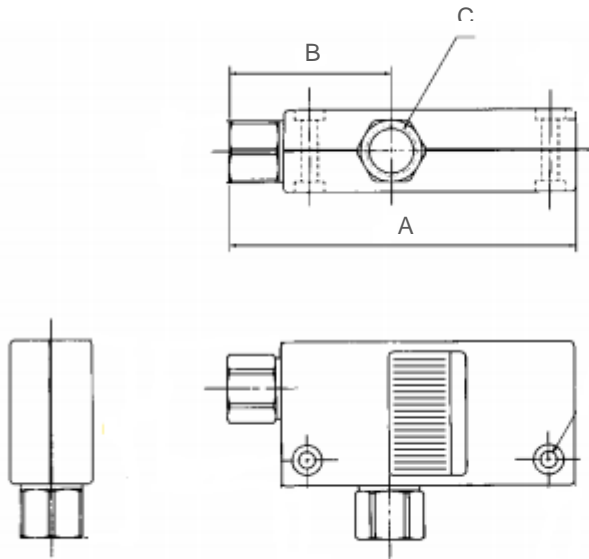
[mm]	A		B		C		D	
Modèle	ANCIEN	NOUV.	ANCIEN	NOUV.	ANCIEN	NOUV.	ANCIEN	NOUV.
ZH10B□A (taille métrique)	32	34	30.5	27	12	12	Rc1/8	G1/8



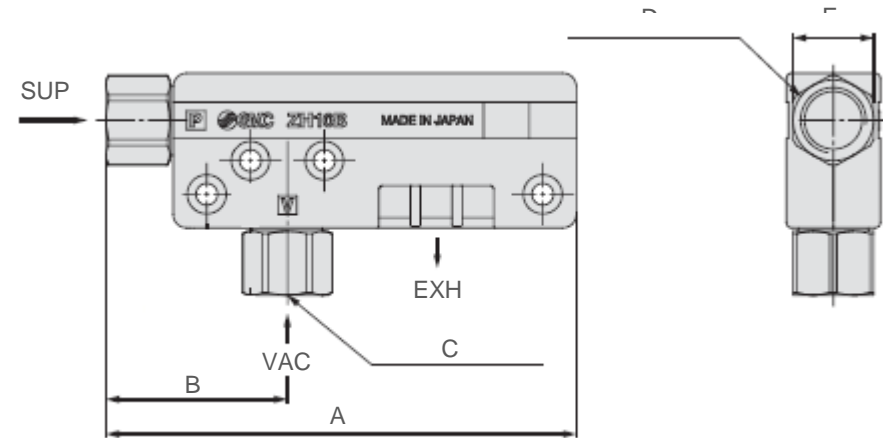
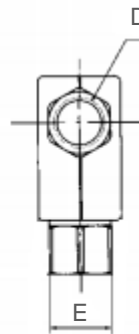
Différence dans les caractéristiques

Interchangeabilité

- Raccordement taraudé (dimensions de montage interchangeables)



Produit actuel



Nouveau produit

[mm]	A		B		C		D		E	
Modèle	ANCIEN	NOUV.	ANCIEN	NOUV.	ANCIEN	NOUV.	ANCIEN	NOUV.	ANCIEN	NOUV.
ZH10B□A (taille métrique)	70.5	71	33.5	28	Rc1/8	G1/8	Rc1/8	G1/8	12	12

Différence dans les caractéristiques

Caractéristiques standards

- Les valeurs indiquant les caractéristiques sont des valeurs représentatives et peuvent varier en fonction de la pression atmosphérique (météo, altitude, etc.).

Modèle	Taille nominale de buse [mm]	Niveau de vide maximal [kPa] *				Débit d'aspiration maximal [l/min (ANR)]				Consommation d'air [l/min (ANR)]	
		Type S		Type L		Type S		Type L			
		ANCIEN	NOUV.	ANCIEN	NOUV.	ANCIEN	NOUV.	ANCIEN	NOUV.	ANCIEN	NOUV.
ZH05B□A	0.5	-88	-89	-48	-48	5	6	8	13	13	13
ZH07B□A	0.7					12	12	20	28	23	27
ZH10B□A	1.0					24	26	34	52	46	52
ZH13B□A	1.3					40	40	70	78	78	84

* Pression d'alimentation : 0.45 MPa

 Différence dans les caractéristiques



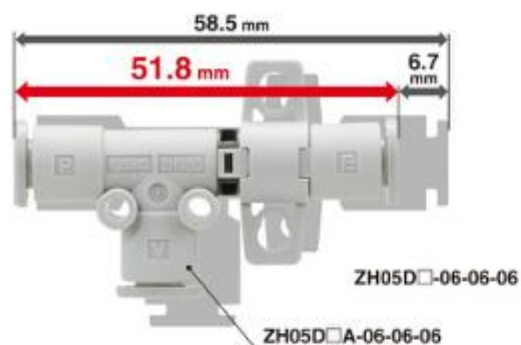
DOCUMENT DE SWITCHOVER

Nouvelle série ZH
Générateur de vide, montage en ligne

Caractéristiques améliorées et avantages connexes

CARACTÉRISTIQUES : Longueur totale réduite jusqu'à 11%.
 Hauteur de raccord réduite jusqu'à 25 %.
 Réduction du poids jusqu'à 74%.

AVANTAGES POUR LE CLIENT : Gain de place grâce à la réduction du poids, moins de moments d'inertie lorsque le générateur est monté dans des applications mobiles (exemple : bras robotisé).



Réduction de la longueur totale



Réduction de la hauteur de raccord



Réduction de la masse

Caractéristiques améliorées et avantages connexes

CARACTÉRISTIQUES : 4 types de montage

disponibles : - Montage direct

- Montage sur fixation standard
- Montage par fixation en L
- Montage sur rail DIN

AVANTAGES POUR LE CLIENT : Flexibilité de montage, meilleure adaptation à l'installation.



Montage direct



Montage sur fixation standard



Montage par fixation en L



Montage sur rail DIN

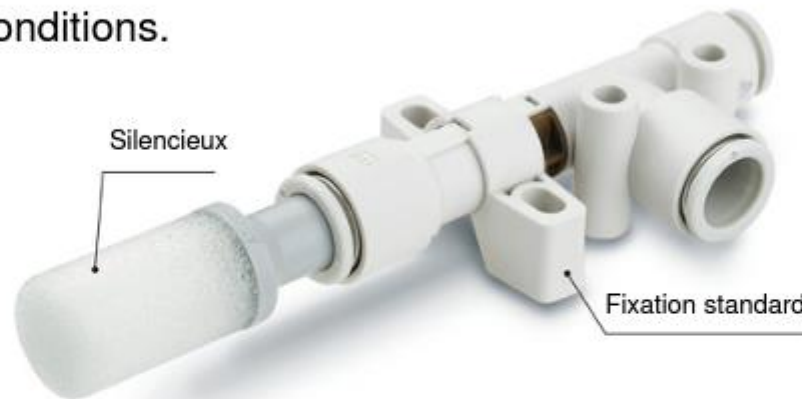
CARACTÉRISTIQUE : Meilleur « débit d'aspiration maximum », avec une consommation d'air à peine supérieure à l'ancien générateur.

AVANTAGE POUR LE CLIENT : Assure une meilleure capacité d'aspiration des pièces.

Caractéristiques améliorées et avantages connexes

CARACTÉRISTIQUES : Silencieux et fixation standard disponibles en option.

AVANTAGES POUR LE CLIENT : Flexibilité et facilité d'adaptation du produit à différentes conditions.



CARACTÉRISTIQUE : Différentes couleurs de la collerette de déblocage, gris clair pour le modèle en mm et orange pour le modèle en pouces.

AVANTAGE POUR LE CLIENT : Facilité d'identification du produit.

Collerette de déblocage :
gris clair



Collerette de déblocage :
orange



Détails techniques

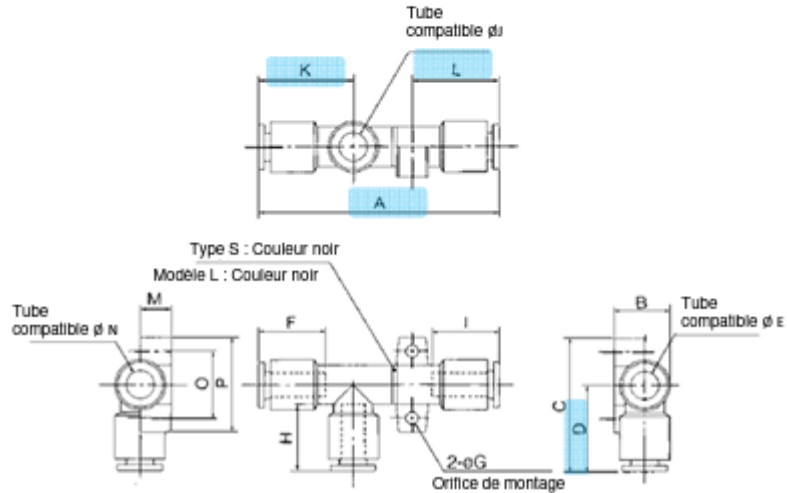
▪ Caractéristiques standards

Modèle	Taille nominale de buse [mm]	Pression du vide atteinte* [kPa]				Débit d'aspiration maximal [l/min (ANR)]				Consommation d'air [l/min (ANR)]	
		Type S		Type L		Type S		Type L			
		ANCIEN	NOUVEAU	ANCIEN	NOUVEAU	ANCIEN	NOUVEAU	ANCIEN	NOUVEAU	ANCIEN	NOUVEAU
ZH05D□A	0.5	-88	-90	-48	-48	5	6	8	13	13	13
ZH07D□A	0.7					12	12	20	28	23	27
ZH10D□A	1.0					24	26	34	52	46	52
ZH13D□A	1.3			40	40	70	78	78	84		
ZH15D□A	1.5			55	58	75	78	95	113		
ZH18D□A	1.8			-53	-66	65	76	110	128	150	162
ZH20D□A	2.0					85	90	135	155	185	196

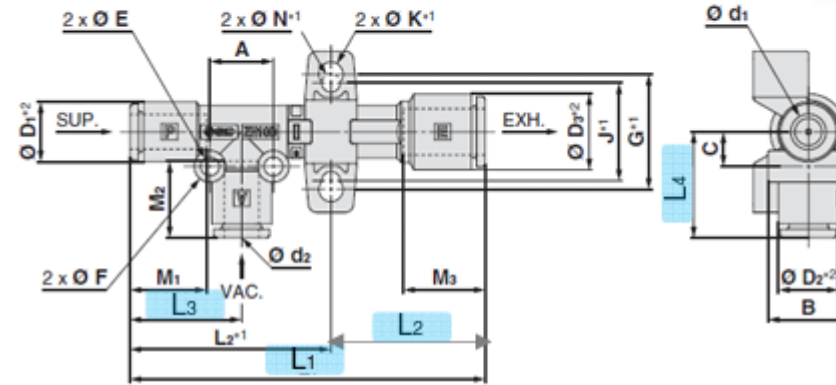
*Pression d'alimentation : 0.45 MPa

Détails techniques

▪ Dimensions : Raccords instantanés



Produit actuel

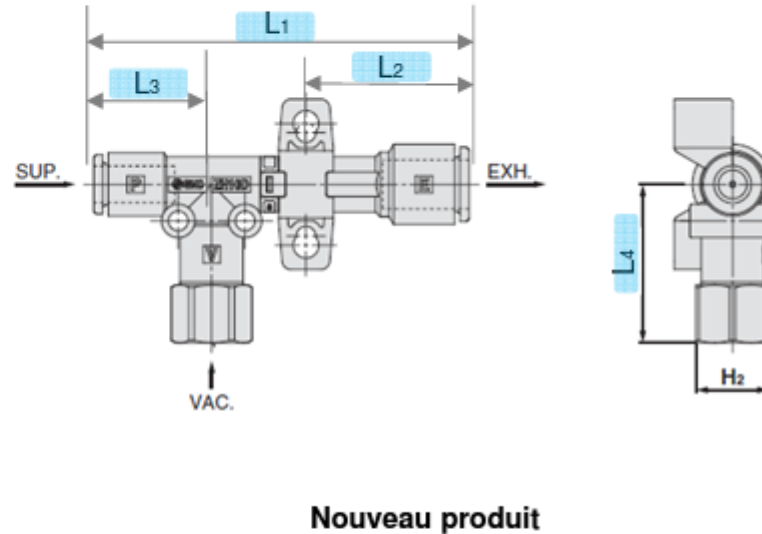
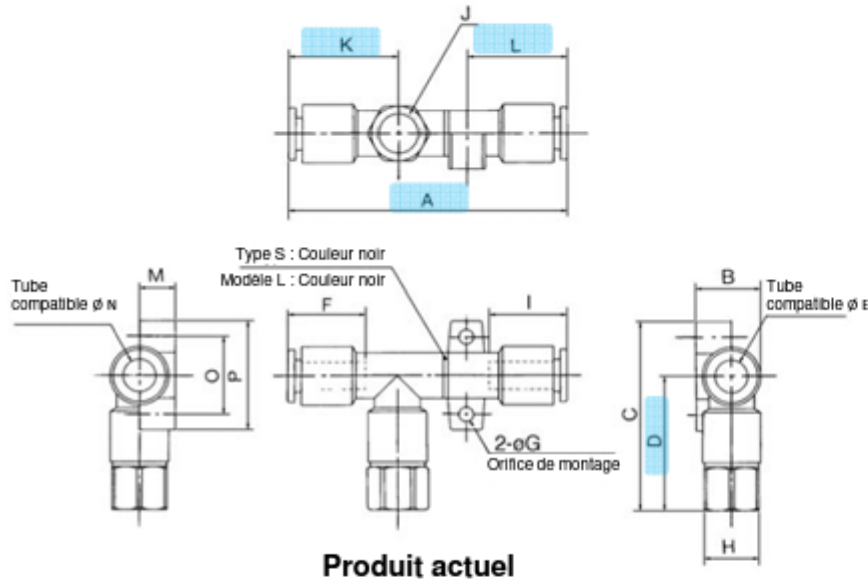


Nouveau produit

[mm]	ANCIEN	NOUVEAU	ANCIEN	NOUVEAU	ANCIEN	NOUVEAU	ANCIEN	NOUVEAU
Modèle	A	L ₁	K	L ₃	D	L ₄	L	L ₂
ZH05D□(A)-06-06-06	58	51.8	24	19.4	22	18.4	21	16,9
ZH07D□(A)-06-06-06	61	55	24	19.4	22	18.4	22	20,1
ZH10D□(A)-06-06-08	66(S) / 70(L)	61.7	26	19.4	23	18.4	24.5	26,8
ZH13D□(A)-08-10-10	74(S) / 79(L)	71.8	28	22.4	27	24.4	26.5	27,9
ZH15D□(A)-08-10-10	93.3	83.6	31.5	22.4	29.5	24.4	32.8	32,2
ZH18D□(A)-10-12-12	114	105.7	35.5	28.4	30.5	26.4	50	44,8
ZH20D□(A)-10-12-12	124.6	112.2	38.5	28.4	35.5	26.4	54.3	50

Détails techniques

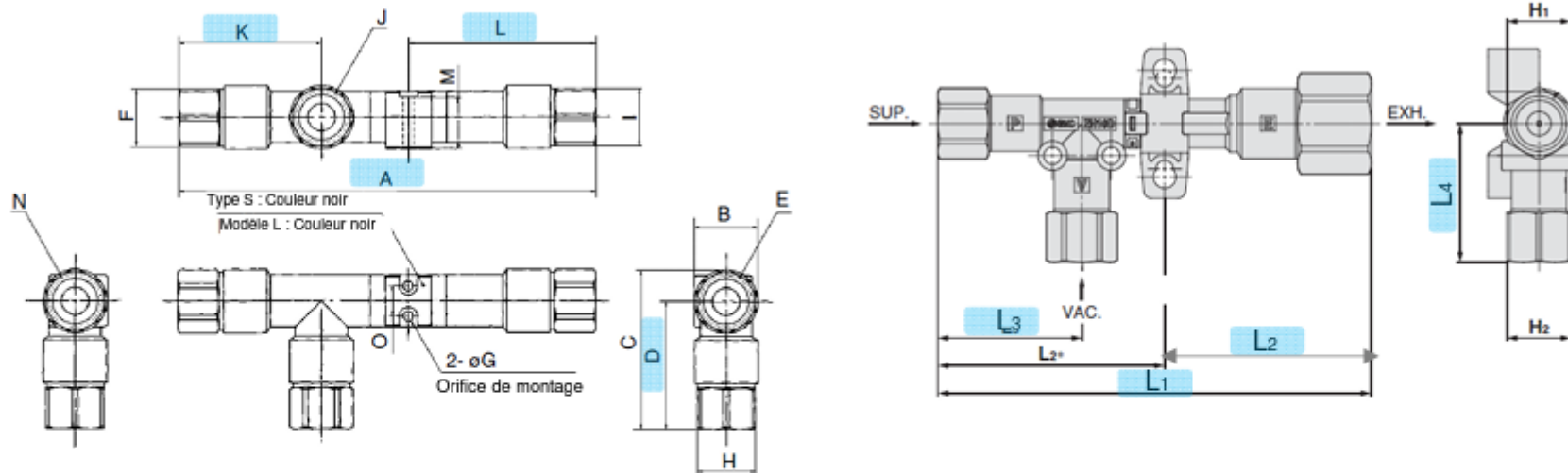
▪ Dimensions : Raccord instantané et raccord taraudé



[mm]	ANCIEN	NOUVEAU	ANCIEN	NOUVEAU	ANCIEN	NOUVEAU	ANCIEN	NOUVEAU
Modèle	A	L ₁	K	L ₃	D	L ₄	L	L ₂
ZH05D□(A)-06-06-06	58	51.8	24	19.4	29.5	26	21	16,9
ZH07D□(A)-06-06-06	61	55	24	19.4	29.5	26	22	20,1
ZH10D□(A)-06-06-08	66(S) / 70(L)	61.7	26	19.4	30.5	26	24.5	26,8
ZH13D□(A)-08-10-10	74(S) / 79(L)	71.8	28	22.4	39	36.3	26.5	27,9
ZH15D□(A)-08-10-10	93.3	83.6	31.5	22.4	41	37.1	32.8	32,2
ZH18D□(A)-10-12-12	114	105.7	35.5	28.4	42	39.1	50	44,8
ZH20D□(A)-10-12-12	124.6	112.2	38.5	28.4	50.5	44.1	54.3	50

Détails techniques

▪ Dimensions : Raccords taraudés



Produit actuel

Nouveau produit

[mm]	ANCIEN	NOUVEAU	ANCIEN	NOUVEAU	ANCIEN	NOUVEAU	ANCIEN	NOUVEAU
Modèle	A	L1	K	L3	D	L4	L	L2
ZH05D□(A)-06-06-06	73.5	67	31.5	27	29.5	26	28.5	24,5
ZH07D□(A)-06-06-06	76	70.2	31.5	27	29.5	26	29.5	27,7
ZH10D□(A)-06-06-08	82(S) / 86(L)	76.4	33.5	27	30.5	26	33	33,9
ZH13D□(A)-08-10-10	94.5(S) / 99.5(L)	90.8	36.5	29.5	39	36.3	38.5	39,8
ZH15D□(A)-08-10-10	116.5	108.2	43	34.3	41	37.1	44.5	44,9
ZH18D□(A)-10-12-12	137	131.1	47	41.1	42	39.1	61.5	57,5
ZH20D□(A)-10-12-12	151.1	142.6	50	41.1	50.5	44.1	69.3	67,7